

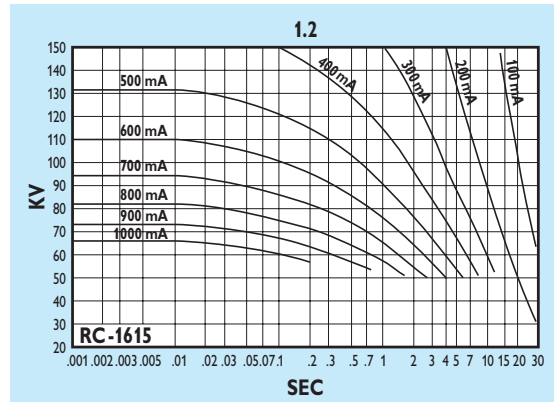
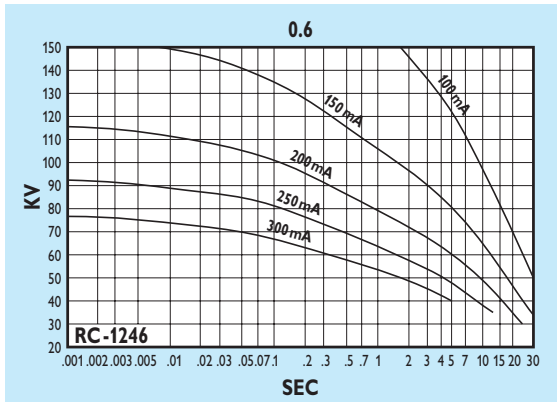
Rating charts

Courbes de charge

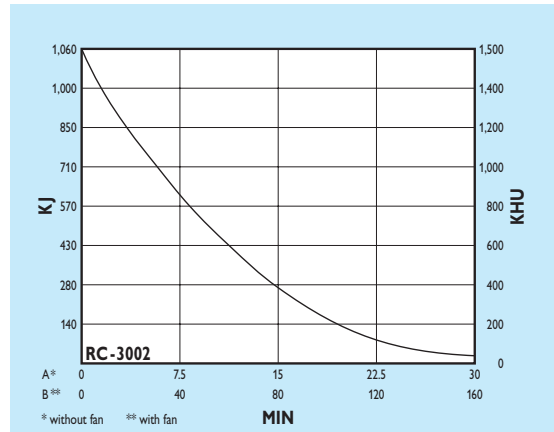
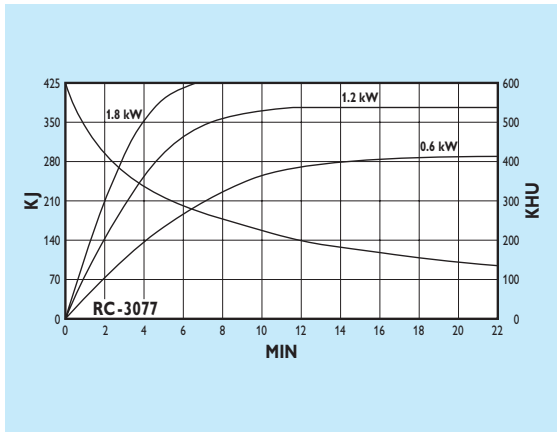
Belastungskurven

Curvas de carga

50 Hz



60 Hz



Thermal characteristics

Courbes d'échauffement et de refroidissement

Erwärmungs- und Abkühlungskurven

Curvas de calentamiento y de enfriamiento

Anode / Anode / Anode / Ánodo

Assembly / Gaine équipée / Strahler / Tubo de rayos X

All rights are reserved. Reproduction in whole or in part is prohibited without the prior written consent of the copyright holder.

Dunlee reserves the right to make changes in specification and/or to discontinue any product at any time without notice or obligation and will not be liable for any consequences resulting from the use of this publication.

Printed in Germany. 4512 158 12661*11.2003

Contact Americas, Asia Pacific Region
Dunlee Aurora
 555 North Commerce Street
 Aurora, IL 60504, USA
 Tel: +1 630 585 2100, Fax: +1 630 585 2505
 www.dunlee.com

Contact Europe, Middle East, Africa
Dunlee Medical Components
 Marbacher Straße 114
 40597 Düsseldorf, Germany
 Tel: +49 211 203005, Fax: +49 211 203000
 e-mail: info@dunlee.de – www.dunlee.com





Rotating anode
X-ray tube

Tube à rayons X à
anode tournante

Drehanoden-
röntgenröhre

Tubo de rayos X
con anodo giratorio



PX 1463

■ 0,6 ■ 1,2

DUNLEE

Our dual-focus rotating anode tubes are manufactured in one of the most advanced production centres in the world under stringent clean room conditions in accordance with the latest technical standards. With over 100 years of tradition in tube manufacturing we utilise our extensive experience to be a competent partner for our customers. Our product portfolio ranges from fixed anode tubes for Surgery Systems to high-end tubes for Computer Tomography or Cardio Vascular examinations.

Nos tubes double foyers à anode tournante sont fabriqués dans l'un des centres de production les plus avancés au monde dans le respect strict des derniers standards techniques dans des conditions de salle blanche. Avec plus de 100 ans de tradition dans la fabrication de tubes, nous mettons notre expérience et nos compétences au service de nos clients. Notre gamme de produits s'étend depuis les tubes à anode fixe pour les systèmes chirurgicaux jusqu'aux tubes hautement spécifiques pour les applications scanners ou cardio-vasculaires.

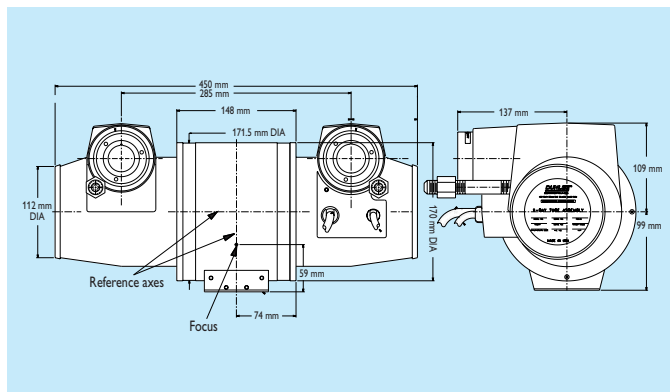
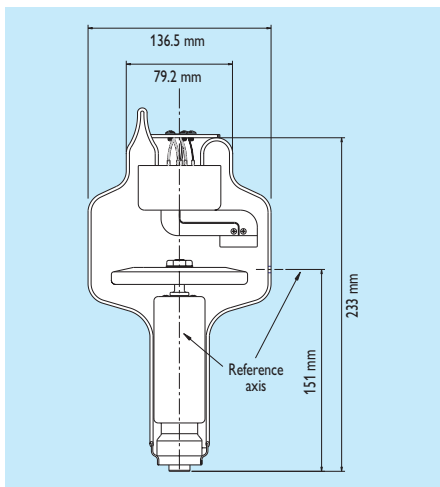
Unsere Zweifokus-Drehanodenröhren werden in einer der modernsten Röhrenfertigungen der Welt unter Reinraumbedingungen nach neuestem Stand der Technik produziert. Mit einer über 100-jährigen Tradition im Bereich der Röntgenröhrenfertigung können wir auf einen umfassenden Erfahrungsschatz zurückgreifen und sind ein kompetenter Partner für unsere Kunden. Unser Produktspektrum reicht von Festanodenröhren für chirurgische Systeme bis hin zu Hochleistungsröhren für die Computertomographie oder Cardio-Vascular-Untersuchungen.

Nuestros tubos bifocales de ánodo giratorio se producen en una de las plantas más modernas del mundo bajo condiciones de sala blanca y siguiendo los últimos avances de la técnica. Con una tradición más que centenaria en la fabricación de tubos de rayos X, podemos recurrir a una amplia experiencia, poniendo nuestra competencia a disposición de nuestra clientela. Nuestra gama de productos cubre todo el espectro existente, desde tubos de rayos X de ánodo fijo para sistemas quirúrgicos hasta los tubos de gran rendimiento para la tomografía computerizada o las exploraciones cardiovasculares.

PX 1463

■ 0,6 ■ 1,2

Technical data	Caractéristiques techniques
X-ray tube	Tube
Nominal X-ray tube voltage	Tension nominale
Nominal focal spot values, superimposed (IEC 60336)	Valeurs nominales du foyer, superposé (CEI 60336)
Nominal anode input power, 0.1 s (60 Hz)	Puissance nominale à l'entrée de l'anode, 0,1 s (60 Hz)
Maximum filament values	Valeurs de chauffage maxi.
Anode material	Composition de l'anode
Anode disk diameter	Diamètre du plateau d'anode
Maximum anode speed	Vitesse de rotation de l'anode
Anode angle	Angle visé
Maximum usable X-ray field in 100 cm SID	Champ de rayonnement X maxi. utilisable avec distance foyer-film = 100 cm
Maximum anode heat content	Capacité thermique de l'anode
Maximum anode heat dissipation	Coefficient de refroidissement maximum de l'anode
Maximum continuous heat dissipation, rotating anode	Dissipation thermique maxi. continue avec anode tournante
Maximum continuous heat dissipation, non-rotating anode	Dissipation thermique maxi. continue avec anode fixe
Weight of tube	Poids du tube
X-ray tube housing assembly	Gaine équipée
Maximum heat content	Capacité thermique maximale
Maximum continuous heat dissipation, air convection	Dissipation thermique maximale continue avec convection à air
Maximum continuous heat dissipation, additional ventilator	Dissipation thermique maximale continue avec ventilateur
Maximum continuous heat dissipation, additional cooling unit	Dissipation thermique maximale continue avec système de refroidissement a
Total filtration (minimum)	Filtration totale mini.
Overtemperature protection	Protection pour températures limites
Radiation protection	Protection contre les rayons X
HV cable connector	Connecteurs câbles Haute Tension
Stator data	Valeurs stator
Weight of tube housing assembly	Poids de la gaine équipée



Technische Daten		Datos técnicos	
DU 604		Röntgenröhre	
150 kV		Nennspannung der Röhre	
0,6	1,2	Brennfleckennennwerte, überlagert (IEC 60336)	
20 kW	60 kW	Eingangsnennleistung der Anode bei 0,1 s (60 Hz)	
3.0-5.5 A/4.1-12.2 V	3.0-5.5 A/6.0-17.4 V	Heizdaten max.	
W, Re + Graphite	Anodenmaterial		Material del ánodo
101.6 mm (4 in)	Anodendurchmesser		Diámetro del plato del ánodo
3000/9000 r.p.m.	Maximale Anodendrehzahl (U/min.)		Velocidad del ánodo
12.0°	Anodenwinkel		Angulo del ánodo
39 x 39 cm	Maximales nutzbares Röntgenstrahlungsfeld bei FFA = 100 cm		Campo máximo de radiación útil con DFP = 100 cm
425 kJ/600 kHU	Max. Wärmespeicherfähigkeit der Anode		Capacidad de acumulación térmica del ánodo
1.42 kW	Maximale Wärmeabgabe der Anode		Disipación térmica máxima del ánodo
1.0 kW	Maximale Wärmeabgabe im Dauerbetrieb mit rotierender Anode		Disipación térmica continua máxima con ánodo girando
120 W	Maximale Wärmeabgabe im Dauerbetrieb mit nicht rotierender Anode		Disipación térmica continua máxima con ánodo detenido
2.5 kg	Gewicht der Röhre		Peso del tubo
PX 1463		Röntgenstrahler	
1060 kJ/1500 kHU		Max. Wärmespeicherfähigkeit	
0.21 kW (300 HU/s)		Max. kontinuierliche Wärmeabgabe ohne zusätzliche Kühlung	
1.13 kW (1.6 kHU/s)		Max. kontinuierliche Wärmeabgabe mit Ventilator	
ditionel	N/A	Max. kontinuierliche Wärmeabgabe mit Kühleinheit	
1.5 mm Al		Totalfilterwert min.	
thermal safety switch		Überhitzungsschutz	
IEC 60601-1-3		Strahlenschutz	
IEC 526		Stecker Hochspannungskabel	
“S”: 15/30 Ω, “Q”: 6/12 Ω		Statordaten	
approx. 23.6 kg/52 lbs.		Gewicht des Röntgenstrahlers	
		Tubo de rayos X	
		Capacidad de acumulación térmica	
		Disipación térmica máxima continua sin enfriamiento adicional	
		Disipación térmica máxima continua con enfriamiento por ventilador	
		Disipación térmica máxima continua con grupo refrigerador	
		Filtración total min.	
		Interruptor de seguridad de la carcasa	
		Protección contra la radiación	
		Enchufe pere cable de alta tensión	
		Valores estator	
		Peso del tubo de rayos X	