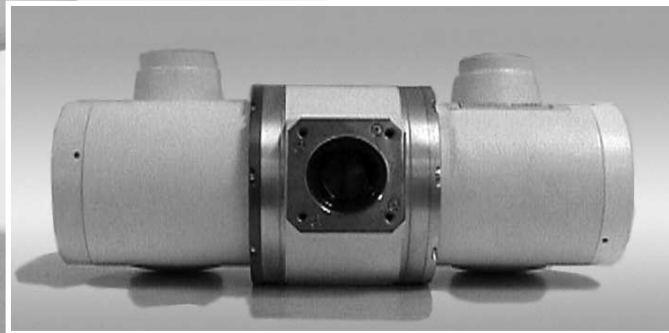


Rotating anode
X-ray tube

Tube à rayons X à
anode tournante

Drehanoden-
röntgenröhre

Tubo de rayos X
con anodo giratorio



DA 1036

DU 404

■ 0,6 ■ 1,2

DUNLEE

Our dual-focus rotating anode tubes are manufactured in one of the most advanced production centres in the world in accordance with the latest technical standards. With over 100 years of tradition in tube manufacturing we utilise our extensive experience to be a competent partner for our customers. Our product portfolio ranges from fixed anode tubes for Surgery Systems to high-end tubes for Computer Tomography and CardioVascular examinations. For the DA 1036 DU 404, we also offer reloading of the tube insert.

Nos tubes double foyers à anode tournante sont fabriqués dans l'un des centres de production les plus avancés au monde dans le respect strict des derniers standards techniques. Avec plus de 100 ans de tradition dans la fabrication de tubes, nous mettons notre expérience et nos compétences au service de nos clients. Notre gamme de produits s'étend depuis les tubes à anode fixe pour les systèmes chirurgicaux jusqu'aux tubes hautement spécifiques pour les applications scanners ou cardio-vasculaires. Nous pouvons, sur demande, remplacer par ailleurs pour le DA 1036 DU 404 l'élément du tube.

Unsere Zweifokus-Drehanodenröhren werden in einer der modernsten Röhrenfertigungen der Welt nach neuestem Stand der Technik produziert. Mit einer über 100-jährigen Tradition im Bereich der Röntgenröhrenfertigung können wir auf einen umfassenden Erfahrungsschatz zurückgreifen und sind ein kompetenter Partner für unsere Kunden. Unser Produktspektrum reicht von Festanodenröhren für chirurgische Systeme bis hin zu Hochleistungsröhren für die Computertomographie oder Cardio-Vascular-Untersuchungen. Für die DA 1036 DU 404 führen wir auf Wunsch außerdem den Austausch des Röhreneinsatzes durch.

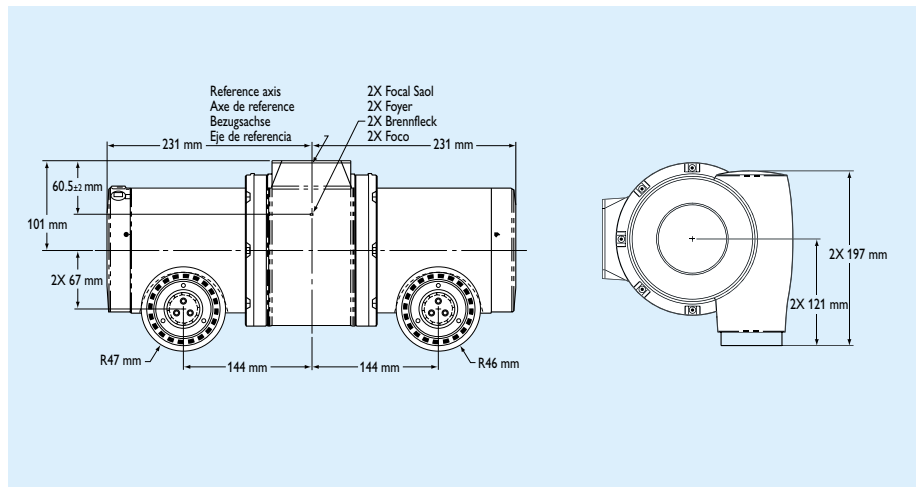
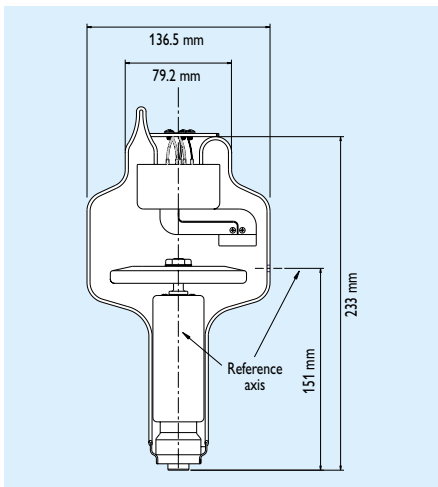
Nuestros tubos bifocales de ánodo giratorio se producen en una de las plantas más modernas del mundo siguiendo los últimos avances de la técnica. Con una tradición más que centenaria en la fabricación de tubos de rayos X, podemos recurrir a una amplia experiencia, poniendo nuestra competencia a disposición de nuestra clientela. Nuestra gama de productos cubre todo el espectro existente, desde tubos de rayos X de ánodo fijo para sistemas quirúrgicos hasta los tubos de gran rendimiento para la tomografía computerizada o las exploraciones cardiovasculares. Sobre demanda, para el DA 1036 DU 404 también llevamos a cabo el recambio del tubo de rayos X.

DA 1036 DU 404

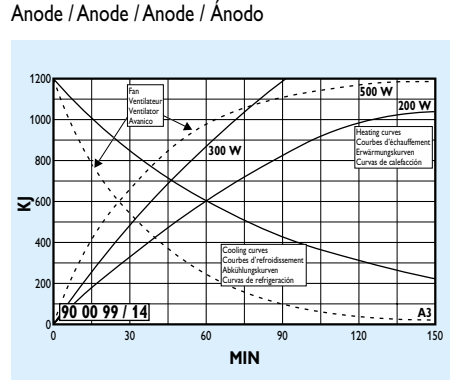
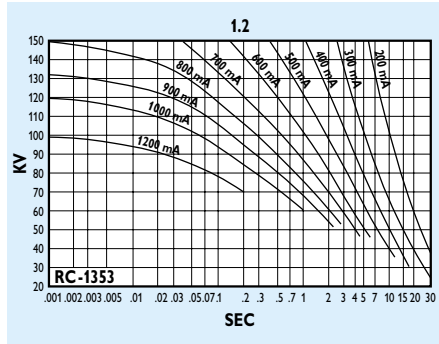
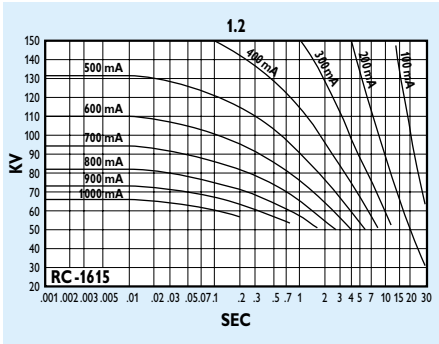
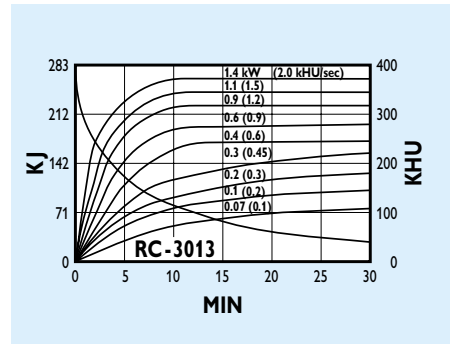
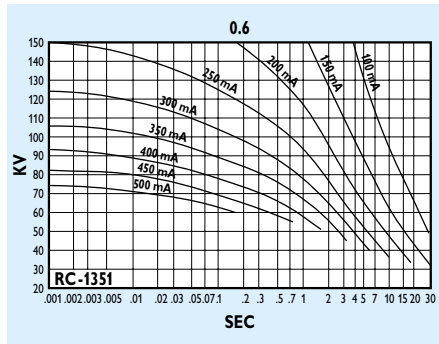
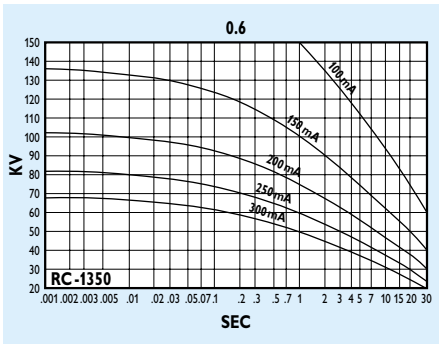
■ 0,6 ■ 1,2

Technical data	Caractéristiques techniques
X-ray tube	Tube
Nominal X-ray tube voltage	Tension nominale
Nominal focal spot values, superimposed (IEC 60336)	Valeurs nominales du foyer, superposé (CEI 60336)
Nominal anode input power, 0.1 s	Puissance nominale à l'entrée de l'anode, 0,1 s
Maximum filament values	Valeurs de chauffage maxi.
Anode material	Composition de l'anode
Anode disk diameter	Diamètre du plateau d'anode
Maximum anode speed	Vitesse de rotation de l'anode
Anode angle	Angle visé
Maximum usable X-ray field in 100 cm SID	Champ de rayonnement X maxi. utilisable avec distance foyer-film = 100 cm
Maximum anode heat content	Capacité thermique de l'anode
Maximum anode heat dissipation	Coefficient de refroidissement maximum de l'anode
Maximum continuous heat dissipation, rotating anode	Dissipation thermique maxi. continue avec anode tournante
Maximum continuous heat dissipation, non-rotating anode	Dissipation thermique maxi. continue avec anode fixe
Weight of tube	Poids du tube
X-ray Tube housing assembly	Gaine équipée
Maximum heat content	Capacité thermique maximale
Maximum continuous heat dissipation, air convection	Dissipation thermique maximale continue avec convection à air
Maximum continuous heat dissipation, additional ventilator	Dissipation thermique maximale continue avec ventilateur
Total filtration (minimum)	Filtration totale mini.
Radiation protection	Protection contre les rayons X
HV cable connector	Connecteurs câbles Haute Tension
Stator data	Valeurs stator
Weight of tube housing assembly	Poids de la gaine équipée

* including inherent filtration of 1.0 mm Al equivalent



Technische Daten		Datos técnicos	
DU 404	Röntgenröhre	Tubo	
150 kV	Nennspannung der Röhre	Tensión nominal del tubo	
0,6 / 1,2	Brennfleckennennwerte, überlagert (IEC 60336)	Valores nominales de foco superpuestos (IEC 60336)	
40 / 100 kW	Eingangsnennleistung der Anode 0,1 s	Potencia nominal de entrada del ánodo, 0,1 s	
5,5A / 12,2V 5,5A / 17,4V	Heizdaten max.	Calefacción valores máx.	
W / Re – RTM	Anodenmaterial	Material del ánodo	
101,6 mm	Anodendurchmesser	Diámetro del plato del ánodo	
9000 r.p.m.	Maximale Anodendrehzahl (U/min.)	Velocidad del ánodo	
13.5°	Anodenwinkel	Angulo del ánodo	
44 x 44 cm	Maximales nutzbares Röntgenstrahlungsfeld bei FFA = 100 cm	Campo máximo de radiación útil con DFP = 100 cm	
283 kJ / 400 kHU	Max. Wärmespeicherfähigkeit der Anode	Capacidad de acumulación térmica del ánodo	
1420 W / 2,0 kHU/s	Maximale Wärmeabgabe der Anode	Disipación térmica máxima del ánodo	
1,0 kW / 1,41 kHU/s	Maximale Wärmeabgabe im Dauerbetrieb mit rotierender Anode	Disipación térmica continua máxima con ánodo girando	
120 W / 169 HU/s	Maximale Wärmeabgabe im Dauerbetrieb mit nicht rotierender Anode	Disipación térmica continua máxima con ánodo detenido	
2,84 kg	Gewicht der Röhre	Peso del tubo	
DA 1036	Röntgenstrahler	Tubo de rayos X	
850 kJ / 1200 kHU	Max. Wärmespeicherfähigkeit	Capacidad de acumulación térmica	
300 W / 423 HU/s	Max. kontinuierliche Wärmeabgabe ohne zusätzliche Kühlung	Disipación térmica máxima continua sin enfriamiento adicional	
500 W / 705 HU/s	Max. kontinuierliche Wärmeabgabe mit Ventilator	Disipación térmica máxima continua con enfriamiento por ventilador	
1,6 mm Al *	Totalfilterwert min.	Filtración total mín.	
IEC 60601-1-3	Strahlenschutz	Protección contra la radiación	
IEC 60526	Stecker Hochspannungskabel	Enchufe pere cable de alta tensión	
20 / 50 Ω	Statordaten	Valores estator	
22 kg	Gewicht des Röntgenstrahlers	Peso del tubo de rayos X	

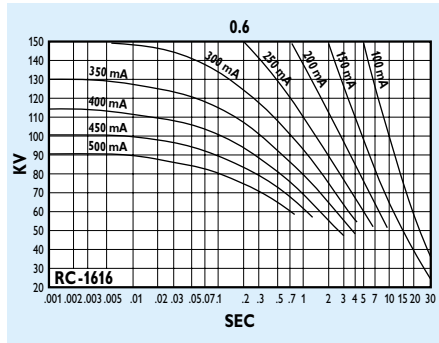
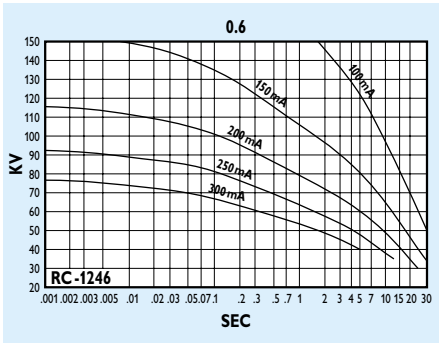


50 Hz

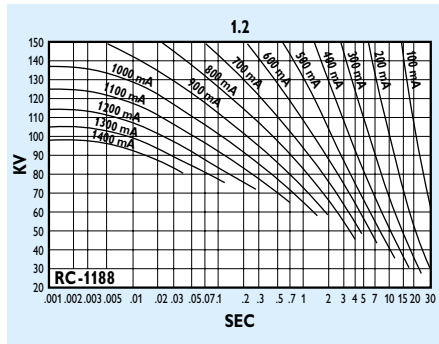
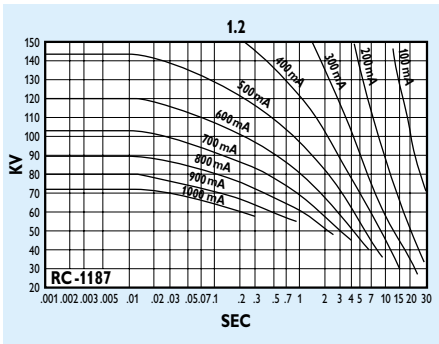
150 Hz

Anode / Anode / Anode / Ánodo

Assembly / Gaine équipée / Strahler / Tubo de rayos X



Thermal characteristics
Courbes d'échauffement et de refroidissement
Erwärmungs- und Abkühlungskurven
Curvas de calentamiento y de enfriamiento



60 Hz

180 Hz

Rating charts / Courbes de charge / Belastungskurven / Curvas de carga

All rights are reserved. Reproduction in whole or in part is prohibited without the prior written consent of the copyright holder.

Dunlee reserves the right to make changes in specification and/or to discontinue any product at any time without notice or obligation and will not be liable for any consequences resulting from the use of this publication.

Printed in Germany: 4512 158 13411*07.2004

Contact Americas, Asia Pacific Region
Dunlee Aurora
 555 North Commerce Street
 Aurora, IL 60504, USA
 Tel: +1 630 585 2100, Fax: +1 630 585 2505
 www.dunlee.com

Contact Europe, Middle East, Africa
Dunlee Medical Components
 Marbacher Straße 114
 40597 Düsseldorf, Germany
 Tel: +49 211 203005, Fax: +49 211 203000
 e-mail: info@dunlee.de - www.dunlee.com

