

# Technical Data Specifications

---

## **MX-100-FLX Reload Housing**

**(830-13)**

**Housing Technical Data**

**Données Techniques relatives aux De MX-100-FLX Gains**

**Technische Daten MX-100-FLX Gehäuse**

**Especificaciones de Datos Técnicos Coraza MX-100-FLX**

**For use with:  
Pour utilisation avec:  
Für gebrauch mit:  
Usado en:**

**DU 404 (888-55) (0.6, 1.25)**

***DUNLEE***

---

---

<b>Product Specifications, Caractéristiques De Produit, Produktbeschreibungen, Especificaciones De Producto .....</b>	<b>3</b>
<b>Thermal Characteristics, Echauffement Et Refroidissement. Thermische Eigenschaften Caracteristica térmicas .....</b>	<b>4</b>
<b>Stator Drawing, Plan du stator, StatorBewegungsZeichnung, Gráfica del Motor .....</b>	<b>4</b>
<b>Dimensional Data, Dimensionnement, Abmessungen, Información de las Dimensiones .....</b>	<b>5</b>
<b>Contact Information, L'Information De Contact, Kontakt-Informationen Información Del Contacto .....</b>	<b>6</b>



Please refer to accompanying General Information Booklet for important safety warnings, servicing and operating conditions, warranty, and return procedure.

Veillez se référer à accompagner le Livret d'Informations Générales pour des avertissements importants de sûreté, à l'entretien et aux conditions de fonctionnement, à la garantie, et au procédé de retour.

Beziehen Sie bitte sich das Begleiten des allgemeinen Informationsheftes für wichtige Sicherheit Warnungen, die Wartung und die Betriebsbedingungen, Garantie und auf Rückholverfahren.

Refiera por favor a acompañar el Librete de la Información General para las advertencias importantes de seguridad, a mantenimiento y a las condiciones de funcionamiento, a la garantía, y al procedimiento de vuelta.

- Document originally drafted in English
- Le document a été à l'origine écrit en Anglais
- Dokument wurde ursprünglich auf Englisch geschrieben
- El documento fue escrito originalmente en Inglés

# MX 100FLX

## -PRODUCT SPECIFICATIONS -CARACTÉRISTIQUES DE PRODUIT -PRODUKTBESCHREIBUNGEN -ESPECIFICACIONES DE PRODUCTO

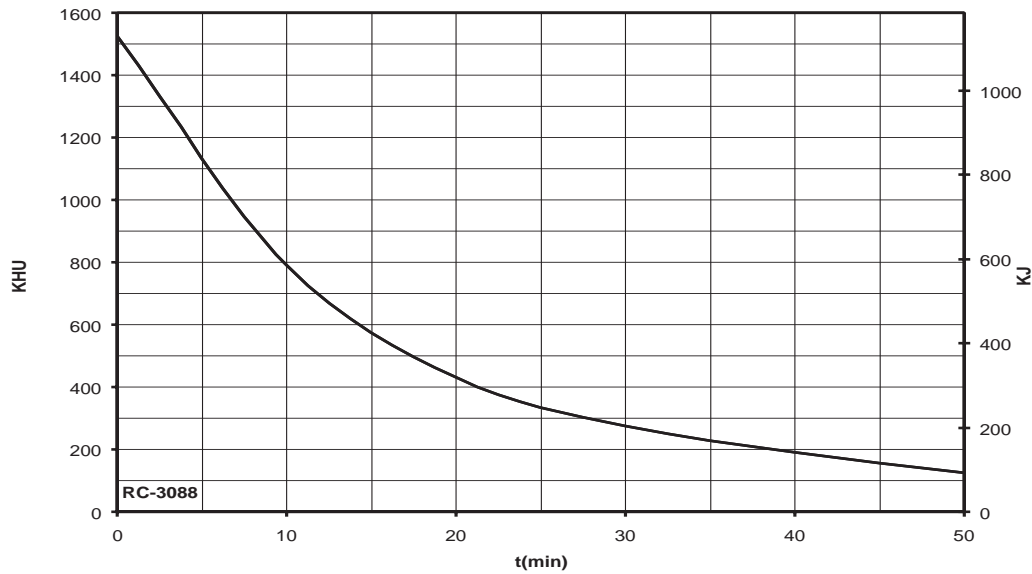
---

Cast Aluminum, Lead Lined Housing Gaine d'Aluminium moulé, interlingé en plomb Gehäuse aus Aluminiumguß mit Bleiauskleidung Coraza de Aluminio Forjado, Revestida de Plomo	
Maximum Voltage Polarity Tension polarisé maximum Maximale Spannungspolarität Polaridad de Voltaje Máximo	150 kVp
High Voltage Cable Connections Câbles de liaisons Haut Tension Hochspannungs-Kabelverbindungen Conexiones del Cable de Alto Voltaje	Federal Standard
Focus to Collimator Flange Distance Distance foyer-bride du diaphragme Abstand Brennfleck Blendenflansch Distancia del foco al colimador	58.2 mm (2.29 inches)
Total Heat Storage Capacity Capacité Calorifique Wärmespeicherfähigkeit Capacidad térmica	1,064 kJ (1,500 KHU)
Minimum Inherent Filtration (Al equivalent) Filtration Inhérente Minimale (équivalent Al) Mindesteigenfilter (Al-Gleichwert) Filtración inherente mínima (equivalencia de Al)	0.3 mm Al
Temperature Range for Transportation Temperatures limite pour Le Transport Grenztemperaturen für Transport Límite de Temperaturas para Transporte	-10°C + 100°C (15°F + 212°F)
Radiation Leakage Technique Facteur de charge pour Rayonnement de Fuite Hochstbetriebswerte Medida de la protección antirrayos	150 kVp, 4 mA
Stator Resistance Résistance de la stator Widerstand für der stator Resistencia del estator	23 $\Omega$ / 23 $\Omega$
Weight lbs. (kg) Poids (kg) Gewicht (maximale) (kg) Peso (kg)	28.73 kg (63.31 lbs.)
Nominal Continuous Rating Puissance nominale de longue durée Langzeit-Nennleistung Potencia nominal de larga duración	34 kW/ 100 kW
Applicable Standards Normes applicables Anwendbare Standards Estándares aplicables	IEC 60336, IEC 60522, IEC 60526, IEC 60613, IEC 60678, EN 60601-1, EN 60601-1-3, EN 60601-2-28

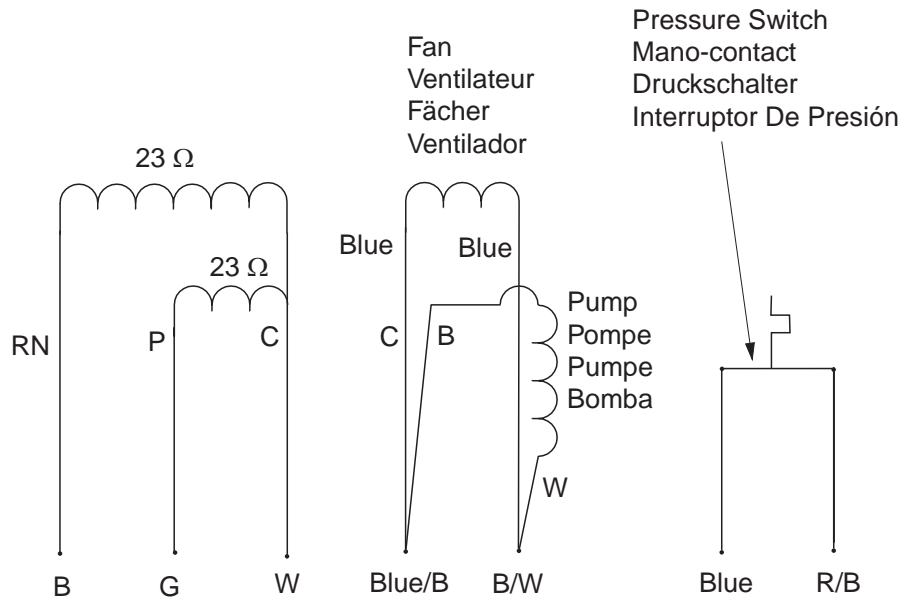
---

# MX 100FLX

**-THERMAL CHARACTERISTICS -ECHAUFFEMENT ET REFROIDISSEMENT  
-THERMISCHE EIGENSCHAFTEN -CARACTERISTICA TÉRMICAS**



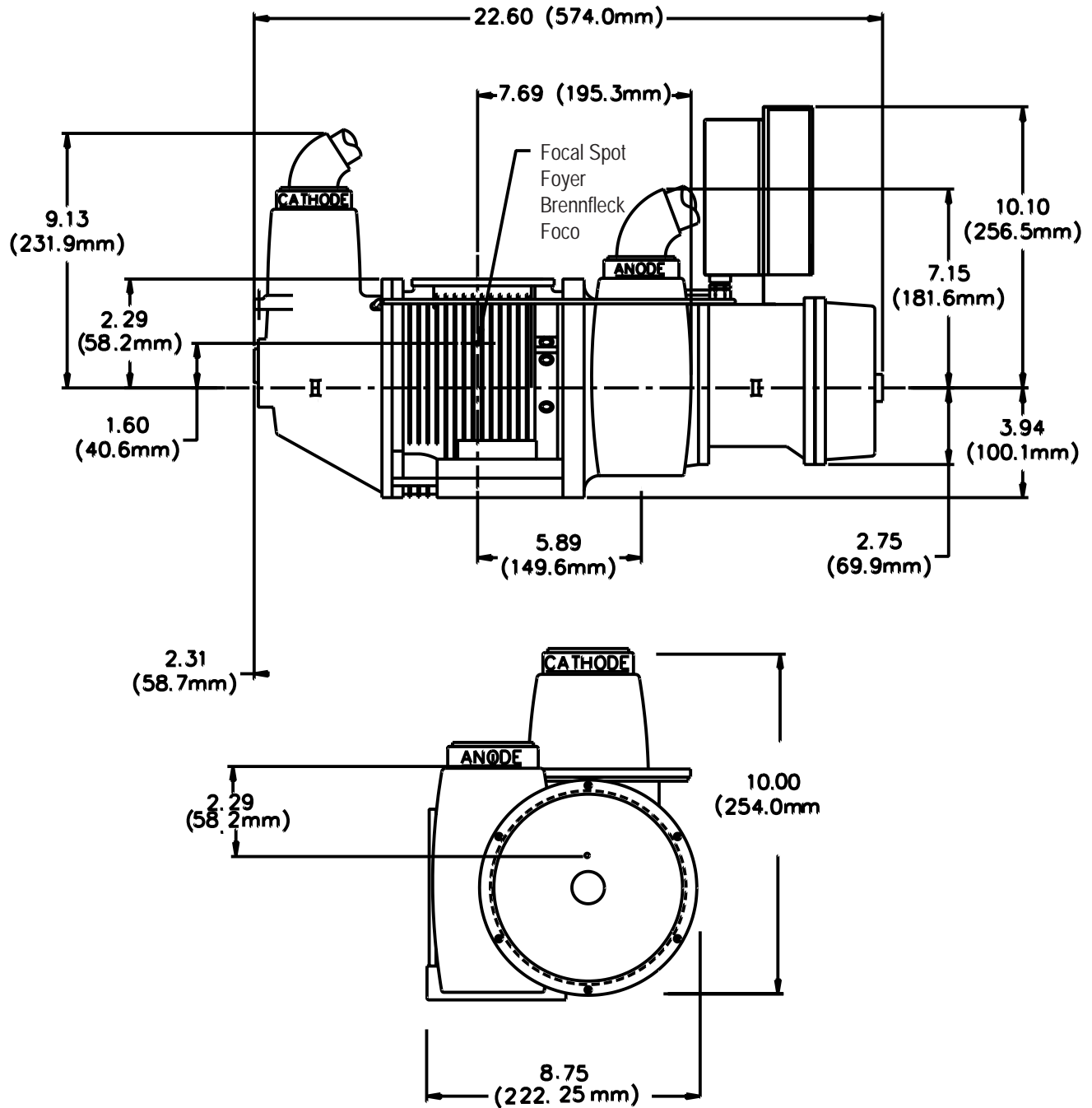
**-STATOR DRAWING -PLAN DU STATOR -STATORBEWEGUNGSZEICHNUNG -GRÁFICA DEL MOTOR**



<b>R</b> - Red - Rouge - Rot - Rojo	<b>W</b> - White - Blanc - Weiß - Blanco	<b>G</b> - Green - Vert - Grün - Verde	<b>P</b> - Phase - Phase - Phase - Fase	<b>RN</b> - Run - Exécuteur - Laufen - Se ejecutan	<b>B</b> - Black - Noir - Schwarzes - Negro	<b>Y</b> - Yellow - Jaune - Gelb - Amarillo	<b>BLUE</b> - Blue - Bleu - Blau - Azul	<b>C</b> - Common - Neutres - Neutrales - Neutral
---	--	--	---	--	---	---	---	---

# MX 100FLX

-DIMENSIONAL DATA -DIMENSIONNEMENT -ABMESSUNGEN -INFORMACIÓN DE LAS DIMENSIONES



## Sales, Service, and Manufacturing Locations

### World Headquarters

555 North Commerce Street  
Aurora, Illinois 60504 USA  
Tel: 800.238.3780 (U.S. & Canada)  
630.585.2100  
Fax: 630.585.2125

### Tubemaster Facility

2312 Avenue J  
Arlington, Texas 76006 USA  
Tel: 800.544.9729 (U.S. & Canada)  
817.640.7666  
Fax: 817.640.6644

### Medical Components

Sales and Service Office - Germany  
Marbacher Strasse 114  
D-40597 Düsseldorf, Germany  
Tel: 49.0.211.20.30.05  
Fax: 49.0.211.20.30.00

### Richmond Facility

8819 Whitepine Road  
Richmond, Virginia 23237 USA  
Tel: 800.526.0555 (U.S. & Canada)  
804.714.2501  
Fax: 804.714.2507

### Sales Office - Mexico

La Palma 6, 3rd Floor  
Col. San Fernando La Herradura  
Huixquilucan, Edo. Mex., México.  
CP 52736  
Tel: 52.55.52.69.92.03  
52.55.21.09.75.21  
Fax: 52.55.52.69.92.04

### Sales Office - Europe

Philips Medical Systems S.p.A  
Via Casati 23  
20052 Monza (MI) Italy  
Tel: 39.039.203.6536  
Fax: 39.039.203.6175

### Sales Office - Asia

26th, Hopewell Center  
17 Kennedy Road, Wanchai  
Hong Kong  
Tel: 852.2876.7569  
Fax: 852.2527.7136

### Sales Office - Brazil

Rua Ceará, 58 Alphaville  
0646-120 Barueri-SP-Brazil  
Tel: 55.11.4689.6026  
Fax: 55.11.4189.0288

### Sales Office - France

102 Bis rue de la Ferte Alais  
91820 Boutigny sur Essonne, France  
Tel: 33.1.6990.7233  
Fax: 33.1.6990.7233 Fax

### European Union Representative

Philips Medical Systems  
Dept.: Corporate Quality & Regulatory  
Veenpluis 4  
5684 PC Best  
The Netherlands



Visit us at [www.dunlee.com](http://www.dunlee.com)